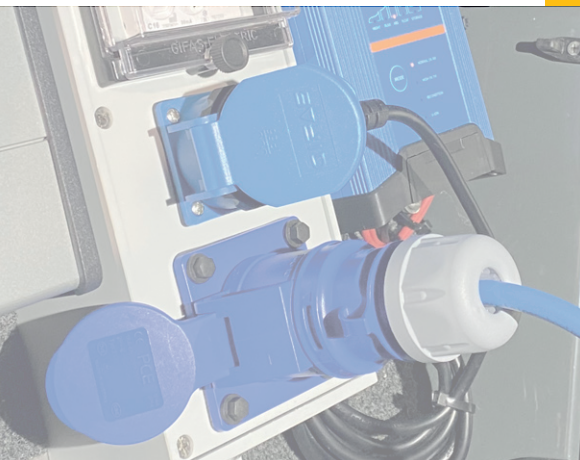


QUALITÄT MIT SYSTEM

# Steckverbindungen



Katalog



## Technische Informationen Steckverbindungen CH-Norm

Seiten 4-5



## Prinzip Spannungsuhr (CEE)

Seite 6



## Stecker /Kupplungen Einbausteckdosen Sondergeräte CEE

Seiten 7-14



## FI-Schutzadapter Diverse Steckverbindungen Schaltbare Wandsteckdosen

Seiten 15-18



## PowerSAFE Anwendungsbeispiele

Seiten 19-23



---

Kleinspannung/  
Hochfrequenz  
Vollgummi



Seite 13

Prüfstecker,  
Phasenwender,  
Übergänge, Adapter



Seite 13

Sondergeräte CEE



Seiten 13-14

---

## Werkstoff Kunststoff

Unsere Steckvorrichtungen werden vorrangig aus PA6 (**Polyamid**) sowie aus PC/ABS hergestellt. Diese technischen Kunststoffe besitzen für diese Anwendungen besondere Eigenschaften:

- ausgezeichnete Schlagzähigkeit in Verbindung mit hoher Steifigkeit und Festigkeit
- hohe Wärmestabilität
- sehr gute isolierende Eigenschaften
- hohe Durchschlagsfestigkeit
- hohe Abriebfestigkeit
- hohe Witterungsbeständigkeit
- sehr gute chemische Beständigkeit gegen eine grosse Anzahl verschiedener Chemikalien
- frei von Cadmium und Halogenen (Fluor, Chlor, Brom, Jod, Astat)
- konform zu RoHS-Richtlinie 2002/95/EG

## Kontakte

Die Kontakte werden aus einer **Kupfer-Zink-Legierung** hergestellt. Diese besitzt gute Eigenschaften für eine Kontaktverbindung wie:

- hohe elektrische Leitfähigkeit 15 MS/m/ (m/Ω mm<sup>2</sup>)
- hohe Zugfestigkeit 103 kN/mm<sup>2</sup>
- hohe Korrosionsbeständigkeit im Bereich Industrielatmosphäre
- in vernickelter Ausführung erhöhte Korrosionsbeständigkeit im Bereich Seewasser, Wasserdampf, Schwefelverbindungen, Landwirtschaft, Molkereien
- konform zu RoHS-Richtlinie 2002/95/EG

CEE-Kupplungen und -Steckdosen 63 A und 125 A beinhalten eine CuBe-Lamellenfeder mit optimaler Kontaktierung und Korrosionsschutz.

## Temperaturen

Die IEC/EN 60309 gilt für CEE-Steckvorrichtungen, die bei einer Umgebungstemperatur, welche üblicherweise einen Bereich von -25°C bis +40°C nicht überschreitet, eingesetzt werden. Unsere CEE-Steckvorrichtungen besitzen eine **Temperaturbeständigkeit von -25°C bis +80°C, kurzfristig 1 h +100°C**.

## Anschlussklemmen

Die Buchsenklemmen sind für folgende maximale Leitungsquerschnitte ausgelegt:

Nennstrom	Leitungsquerschnitt	
	flexibel mm <sup>2</sup>	starr (ein-mehrdrähtig) mm <sup>2</sup>
A		
16	4	6
32	6	10
63	16	25
125	50	70

## Produktspezifikationen

### Steckverbindungen Kunststoff:

- alle Kontaktschrauben:
  - aus einer Richtung zugänglich
  - unverlierbar und geöffnet
  - mit Kombischlitz
- Lamellenfelder garantieren:
  - geringe Steck- und Ziehkräfte
  - Verringerung des elektrischen Widerstandes
  - selbstreinigend
  - optimale Kontaktierung: mind. 10 Kontaktpunkte

### Vorteile Stecker und Kupplungen:

- Zugentlastung und Dichten der Leitung durch Festdrehen der Verschraubung
- 100% ige Dichtheit der Kabeleinführung
- optimaler Knickschutz
- einfaches Öffnen durch Entriegeln und Drehen
- optimale Griffbarkeit
- grosser Anschlussraum = schnelles und einfaches Einführen der Leitung
- geöffnete Kontaktklemmen

### Robustheit:

- für erschwerte Umweltbedingungen
- besondere Schlagzähigkeit
- hochwärmebeständige Kontaktträger
- korrosionsgeschützte Kontakte (z.B. in chemischen Betrieben)

### Schraublose Steckverbindungen:

Die schraublosen Steckverbindungen können für die Aufnahme aller Leiterquerschnitte nach Norm verwendet werden: **für flexible, abisolierte Drähte mit oder ohne Aderendhülsen oder eindrahtige, abisolierte Drähte**.

- kein Justieren und Verriegeln über zusätzlichen Schieber notwendig
- schraublose TT-Klemmen (patentiert) (TT = TurboTwist)
  - geöffnete Kontaktklemmen im Anlieferungszustand
  - schnelles und einfaches Einführen der Leitung
- schliessen und öffnen mit einem Fingerdruck (ohne Werkzeug)

### Kleinspannung/Hochfrequenz:

Schutzkleinspannung ist eine Schutzmassnahme für den Einsatz unter erschwerten Bedingungen, wobei der Nennwert bei Wechselspannung auf höchstens 50V begrenzt ist. Zur Unterscheidung der Spannung und Frequenz wird eine Hilfsnase verwendet.

### Steckverbindungen Vollgummi:

Die GIFAS-Vollgummi-Steckverbindungen sind extrem belast- und beanspruchbar, bieten höchste Sicherheit und Langlebigkeit.

- absolute Unzerbrechlichkeit
- vernickelte Kontakte
- mit Kabelverschraubung

**Das Sortiment «Umbauser J-CEE» haben wir in der Sortimentsinformation 08|07 dokumentiert.**

**Sie können die Dokumentation direkt von unserer Website [www.gifas.ch](http://www.gifas.ch) herunterladen.**

## Steckverbindungen Typ 13, 15, 23, 25

Das gesamte CH-Norm-Sortiment für 10A und 16A in den Spannungen 230/400V. Alle Stifte und Hülsen in vernickelter Ausführung.

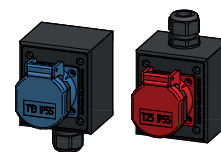
Als Folge der Einführung der neuen IP55 Steckvorrichtung dürfen die bisher mit IP54/IP55 gekennzeichneten Steckdosen (z.B. NAP und NUP) nach dem 1. Januar 2025 nur noch mit Stecker IP20 und Steckdosen IP21 bezeichnet in Verkehr gebracht werden, sofern sie mit geöffnetem Klappdeckel (und eingeführtem Stecker) die Schutzart IP21 gewährleisten können.

### Stecker IP55 schwarz



Art.-Nr.	Bezeichnung	Polzahl	Spannung (50-60Hz)	Stromstärke
✓ 860813	Stecker T13	P+N+E	230V	10A
✓ 860823	Stecker T23	P+N+E	230V	16A
✓ 860815	Stecker T15	3P+N+E	230/400V	10A
✓ 860825	Stecker T25	3P+N+E	230/400V	16A

### AP-Steckdosen IP55



Art.-Nr.	Bezeichnung	Bauart	Polzahl	Spannung (50-60Hz)	Stromstärke
✓ 228539	Steckdose AP T13	AP-M20 <small>1) oder 2)</small>	P+N+E	250V	10A
✓ 228540	Steckdose AP T23	AP-M20 <small>1) oder 2)</small>	P+N+E	230V	16A
228541	Steckdose AP T15	AP-M20 <small>1) oder 2)</small>	3P+N+E	230/400V	10A
228542	Steckdose AP T25	AP-M20 <small>1) oder 2)</small>	3P+N+E	230/400V	16A

<sup>1)</sup> =KV von oben    <sup>2)</sup> =KV von unten

### Winkelstecker IP55 schwarz



Art.-Nr.	Bezeichnung	Polzahl	Spannung (50-60Hz)	Stromstärke
✓ 861113	Winkelstecker T13	P+N+E	230V	10A
✓ 861123	Winkelstecker T23	P+N+E	230V	16A
✓ 861115	Winkelstecker T15	3P+N+E	230/400V	10A
✓ 861125	Winkelstecker T25	3P+N+E	230/400V	16A

### Einbau-Steckdosen IP55



Art.-Nr.	Bezeichnung	Polzahl	Spannung (50-60Hz)	Stromstärke
✓ 860913	Steckdose blau T13	P+N+E	230V	10A
✓ 860914	Steckdose grau T13	P+N+E	230V	10A
✓ 860915	Steckdose rot T15	3P+N+E	400V	10A
✓ 860916	Steckdose schwarz T13	P+N+E	230V	10A
✓ 860923	Steckdose blau T23	P+N+E	230V	16A
✓ 860924	Steckdose grau T23	P+N+E	230V	16A
✓ 860925	Steckdose rot T25	3P+N+E	400V	16A

### Kupplungen IP55 schwarz



Art.-Nr.	Bezeichnung	Polzahl	Spannung (50-60Hz)	Stromstärke
✓ 860814	Kupplung T13	P+N+E	230V	10A
✓ 860824	Kupplung T23	P+N+E	230V	16A
✓ 860816	Kupplung T15	3P+N+E	230/400V	10A
✓ 860826	Kupplung T25	3P+N+E	230/400V	16A

✓ ab Lager, Zwischenverkauf vorbehalten.  
Technische Informationen auf Seite 4.

Andere Typen, genaue Masse und Abschliessvorrichtungen auf Anfrage.

## Das Prinzip der Spannungsuhr (Uhrzeitstellung)

Die Uhrzeit zeigt die Stellung des Schutzleiterkontaktes zur unveränderlichen Nase bzw. Nut am Gehäuse. Die Nase bzw. Nut nimmt bei allen Ausführungen die 6h-Stellung ein. Im Gegensatz zu Nase bzw. Nut hat der Schutzleiterkontakt seine genormte Uhr-Stellung je nach den geforderten elektrischen Werten. Um eine einfache Identifikation des Produktes zu ermöglichen, sind den verschiedenen Uhrstellungen durch die Norm bestimmte Farben zugeteilt.

## Betriebsspannung

20-25V  
40-50V  
100-130V  
200-250V  
380-480V  
500-690V  
>60-500Hz

## Kennfarben

violett  
weiss  
gelb  
blau  
rot  
schwarz  
grün

Lage der Schutzleiterkontaktbuchse bezogen zur Unverwechselbarkeitsnut für verschiedene Betriebsspannungen (V) und Frequenzen (Hz) nach IEC 60309

Uhrzeitstellung des Schutzleiterkontaktes und farbliche Kennzeichnung:

	4h	9h	6h	11h	7h	5h	12h	1h	10h	2h	3h	8h
<b>Frequenz Hz</b>	50-60	50-60	50-60	60	50-60	50-60	50-60	-	100-300	über 300 bis 500	50-60	
<b>Spannung V</b>	57/100 – 75/130	120/208 – 144/250	200/346 – 240/415	250/400 – 265/460	277/480 – 288/500	347/600 – 400/690		über 50	über 50	über 50	220/380 – 250/440 16+32 A	
<b>5-pol. 3P+N+E</b>												
<b>Spannung V</b>	100-130	200-250	380-415	440-460	480-500	600-690	Spannungen nach Trenntrafo*		über 50	über 50	380-440 nur für 16+32 A	
<b>4-pol. 3P+E</b>												
<b>Spannung V</b>	100-130	380-415	200-250		480-500	277*	Spannungen nach Trenntrafo		*		über 50-250 Gleichstrom	über 250 Gleichstrom
<b>3-pol. 2P+E</b>												

Ansicht von der Vorderseite der Kupplungs-Steckdosen auf die Kontaktbuchsen / 63 A + 125 A-Steckverbindungen mit Pilotkontakt  
\*Diese Ausführungen sind nicht genormt.

Stellung der Hilfsnase zur Grundnase für Spannungen bis 50V und Frequenzen bis 500Hz und farbliche Kennzeichnung:

	-	12h	4h	2h	3h	11h	10h
<b>Frequenz Hz</b>	50-60	50-60	100-200	300	400	über 400 bis 500	GS
<b>Spannung V</b>	20-25	40-50	40-50	bis 50	bis 50	bis 50	bis 50
<b>2-polig</b>							
<b>3-polig</b>							

Ansicht von der Vorderseite der Kupplungs-Steckdosen auf die Kontaktbuchsen

# Stecker / Kupplungen Kunststoff IP44 / IP54, IP67 (CEE)

## Stecker / Kupplungen



### Stecker CEE Kunststoff IP44 / IP54



Polzahl	Stromstärke	Art.-Nr.	Art.-Nr.	Art.-Nr.	Art.-Nr.	Art.-Nr.
2P+E	16A	✓ 056857	059380	175749	010499	048661
2P+E	32A	✓ 057211	201040			100681
3P+E	16A	042152	✓ 056858	058033	✓ 059621	113924
3P+E	32A	104921	✓ 056859	058035	043782	016364
3P+N+E	16A	072083	✓ 056860	✓ 021054	112042	048663
3P+N+E	32A	022117	✓ 056861	✓ 040539		100680
3P+N+E	16A		✓ *028789			
3P+N+E	32A		✓ *028790			

\*Schraublose Stecker CEE Kunststoff



### Kupplungen CEE Kunststoff IP44 / IP54

Polzahl	Stromstärke	Art.-Nr.	Art.-Nr.	Art.-Nr.	Art.-Nr.	Art.-Nr.
2P+E	16A	✓ 056864	059295	198681	010500	041505
2P+E	32A	✓ 057213	126223			029790
3P+E	16A	103350	✓ 056865	058039	043787	
3P+E	32A	128194	✓ 056866	042539	043788	111965
3P+N+E	16A	103976	✓ 056867	✓ 040327	112043	048743
3P+N+E	32A		✓ 056868	✓ 040541		157880
3P+N+E	16A		✓ *028791			
3P+N+E	32A		✓ *028792			

\*Schraublose Kupplung CEE Kunststoff



### Stecker CEE Kunststoff IP67

Polzahl	Stromstärke	Art.-Nr.	Art.-Nr.	Art.-Nr.	Art.-Nr.	Art.-Nr.
2P+E	16A	✓ 055992	150499	053393	154408	
2P+E	32A	059788				
2P+E	63A	049612				
3P+E	16A	152062	✓ 055996	✓ 043750	043783	
3P+E	32A		✓ 055997	043751	043785	
3P+E	63A	187653	✓ 055998	✓ 058036		107634
3P+E	125A	203525	✓ 056862	043762		198933
3P+N+E	16A	018693	✓ 055993	050753		225228
3P+N+E	32A	035455	✓ 055994	✓ 013929		028493
3P+N+E	63A	023613	✓ 055995	✓ 050752		028491
3P+N+E	125A		✓ 056863	✓ 059085		193089

### Kupplungen CEE Kunststoff IP67

Polzahl	Stromstärke	Art.-Nr.	Art.-Nr.	Art.-Nr.	Art.-Nr.	Art.-Nr.
2P+E	16A	✓ 056000	172955	033144	171655	019764
2P+E	32A	020580				
2P+E	63A	046384				
2P+E	125A	187654				
3P+E	16A	042188	✓ 056004	043752	043796	
3P+E	32A	212776	✓ 056005	043753	043797	
3P+E	63A	142199	✓ 056006	✓ 043758		
3P+E	125A	203526	✓ 056869	043760		
3P+N+E	16A	018694	✓ 056001	033143		
3P+N+E	32A	114165	✓ 056002	✓ 029090		233323
3P+N+E	63A	023614	✓ 056003	✓ 032779		162617
3P+N+E	125A		✓ 056870	✓ 017491		169211

✓ ab Lager, Zwischenverkauf vorbehalten.

Technische Informationen auf Seite 4.

Andere Typen, Abmessungen, Schutzkappen zu Stecker auf Anfrage.

## Einbausteckdosen



Einbausteckdosen schräg  
CEE Kunststoff IP44/IP54



Polzahl	Stromstärke	Art.-Nr.	Art.-Nr.	Art.-Nr.	Art.-Nr.	Art.-Nr.
2P+E	16A	✓ 056929	059378	189577	191980	104417
2P+E	32A	✓ 057214	169321	216890		164553
3P+E	16A	042150	✓ 056930	043776	019422	113926
3P+E	32A	022626	✓ 056932	043777	019425	033548
3P+N+E	16A	103603	✓ 056931	✓ 021056	147276	197384
3P+N+E	32A	010076	✓ 056933	✓ 044812		229602



Einbausteckdosen schräg  
CEE Kunststoff IP67

Polzahl	Stromstärke	Art.-Nr.	Art.-Nr.	Art.-Nr.	Art.-Nr.	Art.-Nr.
2P+E	16A	✓ 055975	112089	130299		
3P+E	16A	053396	✓ 055976	043778		
3P+E	32A		✓ 055978	043779		
3P+E	63A	162794	✓ 055988	043780		
3P+E	125A		056934	043781		198932
3P+N+E	16A	159010	✓ 055977	050751		
3P+N+E	32A	144977	✓ 055980	✓ 029093		028490
3P+N+E	63A	128330	✓ 055367	050750		028479
3P+N+E	125A		✓ 056935	044381		



Einbausteckdosen gerade  
CEE Kunststoff IP44/IP54

Polzahl	Stromstärke	Art.-Nr.	Art.-Nr.	Art.-Nr.	Art.-Nr.	Art.-Nr.
2P+E	16A	✓ 056936	054780	175750	023069	048662
2P+E	32A	✓ 057215	201039			197897
3P+E	16A	141802	✓ 056937	043766	043807	113925
3P+E	32A	029293	✓ 056939	043767	043808	033555
3P+N+E	16A	181990	✓ 056938	✓ 054832		048665
3P+N+E	32A	105631	✓ 056940	✓ 016006		106911



Einbausteckdosen gerade  
CEE Kunststoff IP67

Polzahl	Stromstärke	Art.-Nr.	Art.-Nr.	Art.-Nr.	Art.-Nr.	Art.-Nr.
2P+E	16A	✓ 056077				
2P+E	32A	118796				
3P+E	16A	136772	✓ 056078	043765	043809	
3P+E	32A	136773	056079	043763	043810	
3P+E	63A	136774	✓ 055990	042795		020200
3P+E	125A		056943	043769		
3P+N+E	16A	025978	✓ 055684	153561		
3P+N+E	32A	035456	✓ 055989	✓ 029092		
3P+N+E	63A	163720	✓ 055991	041267		210351
3P+N+E	125A		✓ 056945	212867	212867	

✓ ab Lager, Zwischenverkauf vorbehalten.

Technische Informationen auf Seite 4.

Andere Typen, genaue Masse und Abschliessvorrichtungen auf Anfrage.



# Wandsteckdosen Kunststoff IP44 / IP54 / IP67 (CEE)

## Wandsteckdosen



Wandsteckdosen CEE Kunststoff IP44



Polzahl	Stromstärke	Einführung Gewinde	Art.-Nr.	Art.-Nr.	Art.-Nr.	Art.-Nr.	Art.-Nr.
2P+E	16 A	M25	✓ 056992	✓ 102569	181826	035521	034447
2P+E	32 A	M25	057216				100679
3P+E	16 A	M25	014400	✓ 056995	058038	043812	036122
3P+E	32 A	M25	025475	✓ 056997	043770	043814	016366
3P+N+E	16 A	M25	057194	✓ 056996	✓ 060051		034445
3P+N+E	32 A	M25	026902	✓ 056998	✓ 022065		100678



Wandsteckdosen CEE Kunststoff IP67

Polzahl	Stromstärke	Einführung Gewinde	Art.-Nr.	Art.-Nr.	Art.-Nr.	Art.-Nr.	Art.-Nr.
2P+E	16 A	M25	✓ 056994		055396	154407	101188
3P+E	16 A	M25	152060	✓ 056999	043772	043815	
3P+E	32 A	M25		057000	043773	043816	
3P+E	63 A	2×M32, 1×M40	185278	057001	043774		
3P+E	125 A	2×M40, 1×M63		057003	043775		
3P+N+E	16 A	M25	156862	✓ 057004	029848		
3P+N+E	32 A	M25		✓ 057005	029091		
3P+N+E	63 A	2×M32, 1×M40	182193	✓ 057006	050754		157830
3P+N+E	125 A	1×M63, 2×M40		✓ 057007	147052		



Abschlaufbare Wandsteckdosen CEE Kunststoff IP44 (Einführung von oben und unten)

Polzahl	Stromstärke	Einführung Gewinde	Art.-Nr.	Art.-Nr.	Art.-Nr.	Art.-Nr.	Art.-Nr.
3P+N+E	16 A	M25		✓ 021637	033263		
3P+N+E	32 A	M25		✓ 045997	105891		



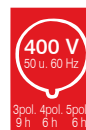
Wandsteckdosen-Kombinationen CEE Kunststoff IP44/IP54



Polzahl	Stromstärke	Steckdosen	Leitungseinführung	Art.-Nr.	Art.-Nr.
2P+E	16 A	CEE 16/3+T23	oben, 2× unten oder hinten, Ø20 mm (M25)	236901	
3P+N+E	16 A	CEE 16/5+T23	oben, 2× unten oder hinten, Ø20 mm (M25)		✓ 236902
3P+N+E	16 A	CEE 16/5+T25	oben, 2× unten oder hinten, Ø20 mm (M25)		✓ 236900
3P+N+E	32 A	CEE 32/5+T23	oben, 2× unten oder hinten, Ø20 mm (M25), eingebaute Sicherung 10 A		✓ 236903

✓ ab Lager, Zwischenverkauf vorbehalten.  
Technische Informationen auf Seite 4.  
Andere Typen, genaue Masse auf Anfrage.

## Einbau- und Wandgerätestecker



### Einbaugerätestecker CEE Kunststoff IP44



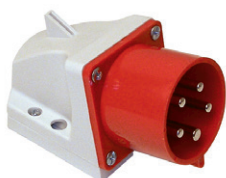
Polzahl	Stromstärke	Einführung Gewinde	Art.-Nr.	Art.-Nr.	Art.-Nr.	Art.-Nr.	Art.-Nr.
2P+E	16A		✓ 056461	126180		034000	054805
2P+E	32A		028147				
3P+E	16A		039389	056462	051275	051279	
3P+E	32A		113744	056463	051276	051281	
3P+N+E	16A			✓ 056460	177503		
3P+N+E	32A			✓ 056464	✓ 029095		230247

### Einbaugerätestecker CEE Kunststoff IP67



Polzahl	Stromstärke	Einführung Gewinde	Art.-Nr.	Art.-Nr.	Art.-Nr.	Art.-Nr.	Art.-Nr.
2P+E	16A		038950				
3P+N+E	16A		117799	038949	180601		
3P+N+E	32A			✓ 038948	118897		
3P+E	63A			056465	220915		
3P+E	125A			040467	017204		
3P+N+E	63A			✓ 056466	✓ 177504		✓ 225408
3P+N+E	125A			✓ 011577	✓ 017489		✓ 169209

### Wandgerätestecker CEE Kunststoff IP44



Polzahl	Stromstärke	Einführung Gewinde	Art.-Nr.	Art.-Nr.	Art.-Nr.	Art.-Nr.	Art.-Nr.
2P+E	16A	M25	✓ 057008				
2P+E	16A	M25	✓ 043932*				
2P+E	32A	M25	057217				
3P+E	16A	M25		057009	051283	051287	
3P+E	32A	M25		057011	051284	051288	
3P+N+E	16A	M25	141952	✓ 057010	116960		221129
3P+N+E	16A	M25		✓ 046850*			
3P+N+E	32A	M25		✓ 057012	109288		225407
3P+N+E	32A	M25		055285*			

\*Wandgerätestecker mit selbstschliessendem Klappdeckel

### Wandgerätestecker CEE Kunststoff IP67



Polzahl	Stromstärke	Einführung Gewinde	Art.-Nr.	Art.-Nr.	Art.-Nr.	Art.-Nr.	Art.-Nr.
2P+E	16A	M20	145002				
3P+E	16A	M20		163946			
3P+N+E	16A	M20		145001			
3P+N+E	32A	M25		144999	216048		233322
3P+E	63A	2×M32, 1×M40		✓ 057013	051285		
3P+E	125A	2×M40, 1×M63		057015	051286		
3P+N+E	63A	2×M32, 1×M40		✓ 057014	✓ 031013		✓ 193099
3P+N+E	125A	2×M40, 1×M63		✓ 057016	✓ 168684		✓ 220261

✓ ab Lager, Zwischenverkauf vorbehalten.

Technische Informationen auf Seite 4.

Andere Typen, Abmessungen, Schutzkappen auf Anfrage.

# Sortiment Kleinspannung/Hochfrequenz Kunststoff (CEE)

## Kleinspannung/Hochfrequenz



Stecker CEE Kunststoff,  
Kabeleinführung mit  
Knickschutztülle, IP44



Polzahl	Stromstärke	Art.-Nr.	Art.-Nr.	Art.-Nr.
2P	16A	✓ 040494	✓ 043653	043855
2P	32A	043659	043661	043858
3P	16A	✓ 043654	✓ 043655	✓ 043856
3P	32A	043662	043663	✓ 059620
3P	63A			✓ *011568



Kupplungen CEE Kunststoff,  
Kabeleinführung mit Knickschutztülle, IP44

Polzahl	Stromstärke	Art.-Nr.	Art.-Nr.	Art.-Nr.
2P	16A	✓ 043472	043656	043880
2P	32A	043667	043669	043916
3P	16A	043657	043658	✓ 043881
3P	32A	043670	043671	✓ 041843
3P	63A			*011569



Einbaugerätestecker CEE Kunststoff IP44

Polzahl	Stromstärke	Art.-Nr.	Art.-Nr.	Art.-Nr.
2P	16A	051289	034804	051299
2P	32A	051290	051294	051300
3P	16A	051291	051297	051301
3P	32A	051292	051298	051302



Einbausteckdosen CEE Kunststoff IP44/IP54

Polzahl	Stromstärke	Art.-Nr.	Art.-Nr.	Art.-Nr.
2P	16A	✓ 043712	043713	043890
2P	32A	043716	043718	043921
3P	16A	043714	043715	043891
3P	32A	043719	043720	041793
3P	63A			✓ *011570



Wandgerätestecker CEE Kunststoff,  
Kabelführung vorbereitet mit Gewinde M25, IP44

Polzahl	Stromstärke	Art.-Nr.	Art.-Nr.	Art.-Nr.
2P	16A	043738	043739	051303
2P	32A	043744	043746	051305
3P	16A	043740	043743	051306
3P	32A	043748	043749	051307



Wandsteckdosen CEE Kunststoff,  
Kabeleinführung vorbereitet mit Gewinde M25, IP44

Polzahl	Stromstärke	Art.-Nr.	Art.-Nr.	Art.-Nr.
2P	16A	043473	043694	043901
2P	32A	043698	043699	043905
3P	16A	043695	043696	043902
3P	32A	043700	043701	043906

\*Nicht kompatibel mit HF 50V Vollgummi-Sortiment

✓ ab Lager, Zwischenverkauf vorbehalten.  
Technische Informationen auf Seite 4.  
Andere Typen, genaue Masse auf Anfrage.

## Stecker/Kupplungen/ Einbausteckdosen/Wandsteckdosen



Bezeichnung	Schutzart	Polzahl	Stromstärke	Kabel-einführung	Art.-Nr.	Art.-Nr.
Stecker	IP44	2P+E	16A	M20	✓ 010049	
Stecker	IP44	3P+N+E	16A	M25		✓ 010101
Kupplung	IP44	2P+E	16A	M20	✓ 010058	
Kupplung	IP44	3P+N+E	16A	M25		✓ 010115



Bezeichnung	Schutzart	Polzahl	Stromstärke	Kabel-einführung	Art.-Nr.	Art.-Nr.
Stecker	IP44	3P+N+E	32A	M32		✓ 010105
Kupplung	IP44	3P+N+E	32A	M32		✓ 010118



Bezeichnung	Schutzart	Polzahl	Stromstärke	Kabel-einführung	Art.-Nr.	Art.-Nr.
Stecker	IP67	3P+N+E	63A	M40		✓ 010111



Bezeichnung	Schutzart	Polzahl	Stromstärke	Kabel-einführung	Art.-Nr.	Art.-Nr.
Einbausteckdose	IP44	2P+E	16A		✓ 010067	
Einbausteckdose	IP44	3P+N+E	16A			✓ 010127* 010128**
Wandsteckdose	IP44	2P+E	16A	M20	010081	
Wandsteckdose	IP44	3P+N+E	16A	M20		✓ 010146

\* Ausführung Normalflansch (100×100)  
\*\* Ausführung Schmalflansch (80×100)



Bezeichnung	Schutzart	Polzahl	Stromstärke	Kabel-einführung	Art.-Nr.	Art.-Nr.
Einbausteckdose	IP44	3P+N+E	32A			✓ 010134
Wandsteckdose	IP44	3P+N+E	32A	M25		✓ 010149

✓ ab Lager, Zwischenverkauf vorbehalten.  
Technische Informationen auf Seite 4.  
Andere Typen, genaue Masse auf Anfrage.

# Kleinspannung / Hochfrequenz Vollgummi (CEE) Sondergeräte CEE / Übergangsstücke

## Kleinspannung / Hochfrequenz Adapterplatten und Umrüstsätze

## Diagnosestecker / Prüfstecker / Phasenwender / Übergangsstücke



Stecker CEE Vollgummi IP44

Polzahl	Stromstärke	Kabeleinführung	Art.-Nr.
3P	32A	(für Kabel-Ø 13.5-23mm)	✓ 010240



Diagnosestecker IP20

Art.-Nr.	Polzahl	Spannung (50-60 Hz)	Stromstärke
✓ 178679	3P+N+E	400V	16A
✓ 178681	3P+N+E	400V	32A



Kupplung CEE Vollgummi IP44

Polzahl	Stromstärke	Kabeleinführung	Art.-Nr.
3P	32A	(für Kabel-Ø 13.5-23mm)	✓ 010244



Prüfstecker IP44

Art.-Nr.	Polzahl	Spannung (50-60 Hz)	Stromstärke
✓ 056659	3P+N+E	400V	63A



Einbausteckdose CEE Vollgummi IP44

Polzahl	Stromstärke	Kabeleinführung	Art.-Nr.
3P	32A		✓ 010248



Phasenwender IP44/IP54

Art.-Nr.	Polzahl	Spannung (50-60 Hz)	Stromstärke
✓ 051309	3P+N+E	400V	16A
✓ 051310	3P+N+E	400V	32A



Wandsteckdose CEE Vollgummi IP44

Polzahl	Stromstärke	Kabeleinführung	Art.-Nr.
3P	32A	M20	051269



Übergangsstück CEE-Schuko IP44

Art.-Nr.	Polzahl	Spannung (50-60 Hz)	Stromstärke
✓ 050997	2P+E	230V	16A

Eingang: CEE 16A-Stecker  
Ausgang: Schuko-Kupplung mit Klappdeckel



Adapterplatten für eine Umstellung  
am Frequenz-Umformer (Vibrator)

Adapterplatte Hartgummi			
029353	Rechteckig 90×110mm	(für Busch-Nova)	
Umrüstsatz komplett:			
Adapterplatte und EBK inkl. Dichtung			
033516	Busch-Nova auf CEE 32A/3P		



Fixadapter CEE7-T12 IP20


Art.-Nr.	Polzahl	Spannung (50-60 Hz)	Stromstärke
✓ 012146	2P+E	230V	10A

Einwegmontage, nicht wieder demontierbar;  
mit Einsteckhilfe

✓ ab Lager, Zwischenverkauf vorbehalten.  
Technische Informationen auf Seite 4.  
Andere Typen, genaue Masse auf Anfrage.

## Steckdosen Übergangsstecker Mehrfachkupplungen


- Übergangsstecker mit Aufhängung
  - Übergangsstecker Phasenwender mit Aufhängung
  - Mehrfachkupplungen mit Aufhängung
- bieten grösstmögliche Flexibilität auf allen Baustellen und Einsatzorten, Ausführungen auch mit Haltebügel verfügbar



**Anbausteckdose CEE schräg IP44/IP54**

Polzahl	Stromstärke	Art.-Nr.	Art.-Nr.
3P	16A	148316	


absperrbar mit Vorhängeschloss für Camping und Hafenanlüsse



**Übergangsstecker IP44**

Polzahl	Stromstärke	Art.-Nr.	Art.-Nr.
3P+N+E	16A		✓ 029757


Eingang: CEE 32A  
Ausgang: CEE 16A über Leitungsschutzschalter



**Übergangsstecker Phasenwender IP44**

Polzahl	Stromstärke	Art.-Nr.	Art.-Nr.
3P+N+E	16A		✓ 029760


Eingang: CEE 32A  
Ausgang: CEE 16A über Leitungsschutzschalter



**Mehrfachkupplungen mit Aufhängung IP44**

Polzahl	Stromstärke	Art.-Nr.	Art.-Nr.
3P+N+E	16A		✓ 050998

Eingang: CEE 16A  
Ausgang: 3×CEE 16A




**Mehrfachkupplungen mit Aufhängung IP44**

Polzahl	Stromstärke	Art.-Nr.	Art.-Nr.
3P+N+E	32A		✓ 029756

Eingang: CEE 32A  
Ausgang: 3×CEE 32A

## Winkelstecker


- Winkelstecker, auch schraublos
  - Winkelstecker Phasenwender, auch schraublos
- geeignet bei engen Platzverhältnissen, Schliessen und Öffnen mit Fingerdruck (ohne Werkzeug), fehlerfreier Anschluss durch eindeutig gekennzeichnete Klemmen



**Winkelstecker IP44**

Polzahl	Stromstärke	Art.-Nr.	Art.-Nr.
3P	16A	*030546	
4P	16A		*030548
5P	16A		*103274
5P	16A		049955
5P	32A		049956


\*Schraublose Stecker



**Winkelstecker IP67**


Polzahl	Stromstärke	Art.-Nr.	Art.-Nr.
3P	16A	*030547	
4P	16A		*030549
5P	16A		*145739
5P	32A		*114811

\*Schraublose Stecker



**Winkelstecker Phasenwender IP44**

Polzahl	Stromstärke	Art.-Nr.	Art.-Nr.
3P+E	16A		030550



**Winkelstecker Phasenwender IP67**

Polzahl	Stromstärke	Art.-Nr.	Art.-Nr.
3P+E	16A		030551

✓ ab Lager, Zwischenverkauf vorbehalten

# FI-Schutzadapter / Mehrfachkupplungen / Schuko / Typ NF

## FI-Schutzadapter Mehrfachkupplungen

- Die **Personen-Schutzadapter** bieten einen ausgezeichneten Personen- und Sachschutz
- **Mehrfachkupplungen 3×Typ 13/3×Typ 23** für spezielle Anwendungszwecke, mit oder ohne Kabel lieferbar



Personenschutzschalter PRCD/IP55,  
für optimalen Personenschutz als Schnur-  
zwischenegerät (ohne Stecker und Kabel)

Art.-Nr.	Spannung (50-60 Hz)	Stromstärke
✓ 059069*	230V	16 A/10 mA
✓ 109944**	230V	16 A/30 mA

\* Typ S (Standard)

\*\* Typ K (für Notstromaggregate)



Art.-Nr.	Spannung (50-60 Hz)	Stromstärke
✓ 222286	230V	16 A/30 mA

Typ S+ (Standard)

Mehrfachkupplungen  
3×T13, 230V/10A IP55



Art.-Nr.	Zuleitung	Polzahl
✓ 228543	ohne Kabel	P+N+E
✓ 228506	Kabel 5m/ 3×1.5mm <sup>2</sup> /T13	P+N+E
✓ 228521	Kabel 10m/ 3×1.5mm <sup>2</sup> /T13	P+N+E
✓ 228508	Kabel 5m/ 5×1.5mm <sup>2</sup> /T15	P+N+E
228523	Kabel 10m/ 5×1.5mm <sup>2</sup> /T15	P+N+E



Kupplung  
3×Typ 23, 230V/16A IP54



Art.-Nr.	Zuleitung	Polzahl
✓ 228544	ohne Kabel	P+N+E

## Steckverbindungen Schuko/Typ NF

- Die **Schutzkontakt-Steckverbindungen** für 250V/16A sowie die **Steckverbindungen für die französische Norm NF** für 250V/16A sind aus Vollgummi gefertigt (Einbausteckdose aus hochwertigem Kunststoff) und mit vernickelten Kontakten ausgestattet



Stecker Schuko IP54

Art.-Nr.	Polzahl	Spannung (50-60 Hz)	Strom- stärke
✓ 010343	P+N+E	250V	16A



Kupplung Schuko IP54

Art.-Nr.	Polzahl	Spannung (50-60 Hz)	Strom- stärke
✓ 010344	P+N+E	250V	16A



Einbausteckdose Schuko IP54

Art.-Nr.	Polzahl	Spannung (50-60 Hz)	Strom- stärke
✓ 014750	P+N+E	250V	16A



Stecker NF IP54

Art.-Nr.	Polzahl	Spannung (50-60 Hz)	Strom- stärke
✓ 020336	2P+E	250V	16A



Kupplung NF IP20 (gesteckt IP44)

Art.-Nr.	Polzahl	Spannung (50-60 Hz)	Strom- stärke
✓ 020338	P+N+E	250V	16A



Einbausteckdose Schuko F/B IP54

Art.-Nr.	Polzahl	Spannung (50-60 Hz)	Strom- stärke
✓ 039085	P+N+E	250V	16A

✓ ab Lager, Zwischenverkauf vorbehalten

## Diverse Steckverbindungen

Sortimentsauswahl vielgewünschter Steckverbindungen (vor allem in der Schweiz), unter anderem auch RJ45 Einbausteckdosen in äusserst kompakter Bauform. Alle Artikel für den Innenbereich IP20.



Art.-Nr.	Bezeichnung
✓ 028498	Einbausteckdose 1×RJ45 Cat.6a Modul 8(8) gelb IP55 (inkl. Flachdichtung)
✓ 026235	Einbausteckdose 2×RJ45 Cat.6a Modul 8(8) gelb IP55 (inkl. Flachdichtung)



Art.-Nr.	Bezeichnung
✓ 054924	Stecker Typ 12 Polyamid weiss 2P+E, 10A, 230V
✓ 041991	Kupplung Typ 13 Polyamid weiss 2P+E, 10A, 230V



Art.-Nr.	Bezeichnung
✓ 243196	Stecker Typ 12 PC schwarz L+N+PE, 10A, 230V
✓ 010365	Kupplung Typ 13 Polyamid schwarz 2P+E, 10A, 230V



Art.-Nr.	Bezeichnung
024274	Abzweigstecker 3×Typ 13, Nylon weiss 2P+E, 10A, 230V



Art.-Nr.	Bezeichnung
✓ 010357	Abzweigstecker 3×Typ 13 Nylon schwarz 2P+E, 10A, 230V



Art.-Nr.	Bezeichnung
✓ 044358	Stecker Typ 23 Kunststoff/2P+E, 16A, 230V/50-60Hz
✓ 044365	Kupplung Typ 23 Kunststoff/2P+E, 16A, 230V/50-60Hz



Art.-Nr.	Bezeichnung
✓ 044374	Stecker Typ 25 Kunststoff/2P+N+E, 16A, 230/400V/50-60Hz
✓ 044378	Kupplung Typ 25 Kunststoff/2P+N+E, 16A, 230/400V/50-60Hz

✓ ab Lager, Zwischenverkauf vorbehalten

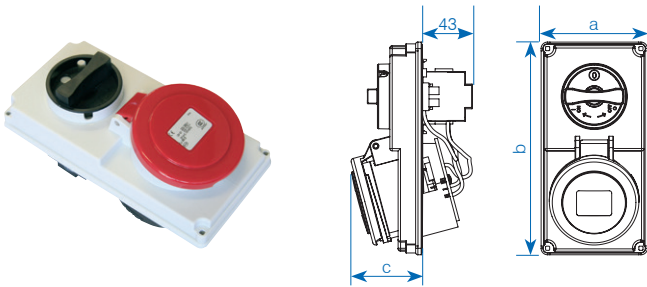


## Schaltbare Wandsteckdosen

mechanisch verriegelt, abschliessbar mit Vorhängeschloss

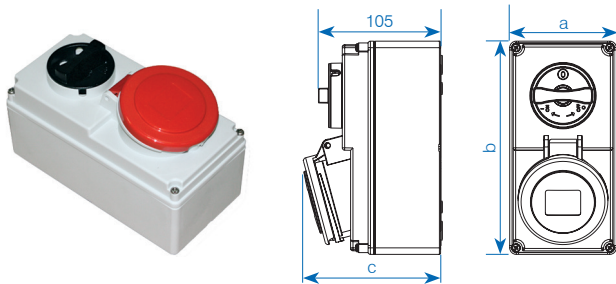
- stabile Ausführung aus schlagfestem PC/ABS Kunststoff
- anschlussfertig verdrahtet
- im ausgeschalteten Zustand mit Vorhängeschloss abschliessbar
- Ausführung mit Automatenfenster für 5 Automateneinheiten, integrierte DIN-Steuerung für FI + LS

- mechanische Verriegelung:
  - nach dem Stecken und Einschalten ist der **Stecker verriegelt**
  - nach dem Ausschalten und Ziehen des Steckers ist der **Schalter verriegelt**



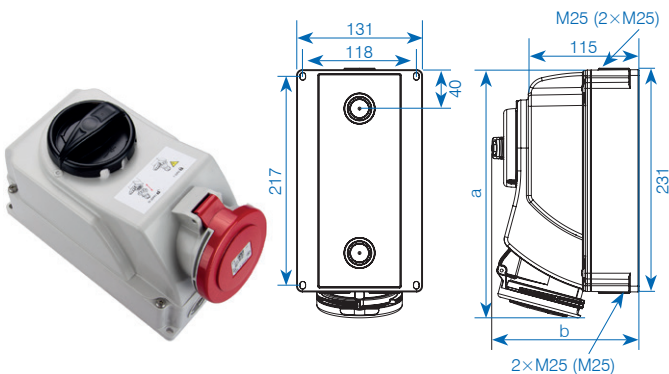
Schaltbare Wandsteckdosen IP44/IP54 ohne Gehäuse für Einbauten – Kompaktserie

Art.-Nr.	Polzahl	Spannung (50-60 HZ)	Stromstärke	Abmessungen
043836	3P+E	400V	16A	a=90/b=180/c=59
043838	3P+N+E	400V	16A	a=90/b=180/c=60
043837	3P+E	400V	32A	a=90/b=180/c=66
043840	3P+N+E	400V	32A	a=90/b=180/c=67



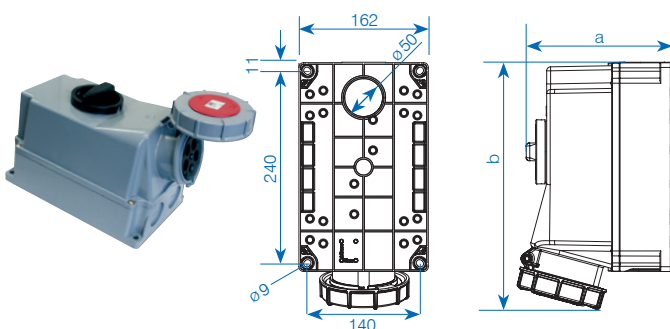
Schaltbare Wandsteckdosen IP44/IP54 inkl. Gehäuse für AP-Montage – Kompaktserie

Art.-Nr.	Polzahl	Spannung (50-60 HZ)	Stromstärke	Abmessungen
043826	3P+E	400V	16A	a=90/b=180/c=116
✓ 057219	3P+N+E	400V	16A	a=90/b=180/c=117
043828	3P+E	400V	32A	a=90/b=180/c=123
✓ 057221	3P+N+E	400V	32A	a=90/b=180/c=124



Schaltbare Wandsteckdosen IP44 inkl. Gehäuse für AP-Montage

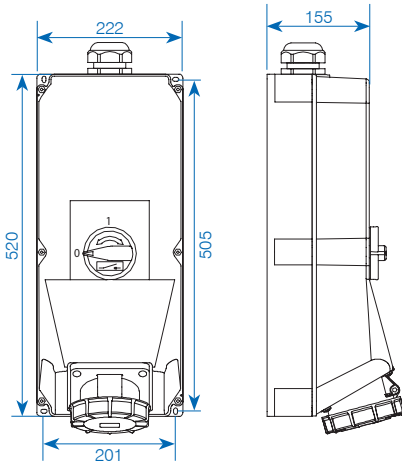
Art.-Nr.	Polzahl	Spannung (50-60 HZ)	Stromstärke	Abmessungen
✓ 056095	3P+E	400V	16A	a=249/b=153
✓ 016958	3P+N+E	400V	16A	a=249/b=153
057692	3P+E	400V	32A	a=259/b=153
✓ 016960	3P+N+E	400V	32A	a=259/b=153



Schaltbare Wandsteckdosen IP67 inkl. Gehäuse für AP-Montage – mechanisch verriegelbar

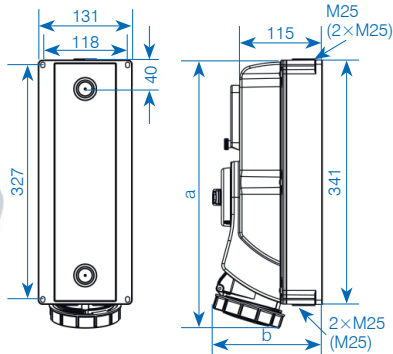
Art.-Nr.	Polzahl	Spannung (50-60 HZ)	Stromstärke	Abmessungen
022489	3P+E	400V	63A	a=184/b=310
✓ 018984	3P+N+E	400V	63A	a=184/b=310

✓ ab Lager, Zwischenverkauf vorbehalten



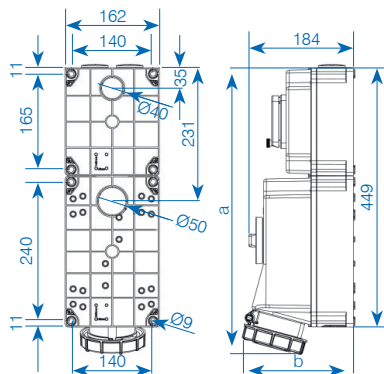
Schaltbare Wandsteckdosen IP67  
inkl. Gehäuse für AP-Montage – mechanisch verriegelbar

Art.-Nr.	Polzahl	Spannung (50-60 HZ)	Stromstärke
149341	3P+E	400V	125 A
124129	3P+N+E	400V	125 A



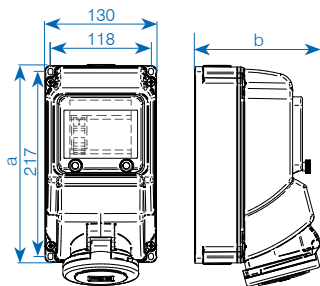
Schaltbare Wandsteckdosen IP67  
mit DIN-Schiene und Klappdeckel für 5 Module,  
vorbereit für Einbau Sicherungselemente

Art.-Nr.	Polzahl	Spannung (50-60 HZ)	Stromstärke	Abmessungen
043819	3P+E	400V	16 A	a=361/b=153
✓ 057223	3P+N+E	400V	16 A	a=363/b=153
043821	3P+E	400V	32 A	a=371/b=153
✓ 057225	3P+N+E	400V	32 A	a=372/b=153



Schaltbare Wandsteckdosen IP67  
mit DIN-Schiene und Klappdeckel für 5 Module,  
vorbereit für Einbau Sicherungselemente

Art.-Nr.	Polzahl	Spannung (50-60 HZ)	Stromstärke
043825	3P+E	400V	63 A
✓ 057227	3P+N+E	400V	63 A



Gesicherte Wandsteckdosen IP44  
5-polig mit DIN-Schiene und Klappdeckel für 5 Module,  
inkl. Blindverschraubung

Art.-Nr.	Absicherung	Spannung (50-60 HZ)	Stromstärke	Abmessungen
✓ 167618	FI 25A/30mA	400V	16 A	a=230/b=140
✓ 167619	FI/LS 16A/30mA	400V	16 A	a=230/b=140
✓ 167620	FI 40A/30mA	400V	32 A	a=230/b=148
✓ 167621	FI/LS 32A/30mA	400V	32 A	a=230/b=148

## Technische Informationen PowerSAFE



### Hochstrombelastbarkeit

Das fortschrittliche Design der PowerSAFE Stecker erreicht durch den Einsatz der 29 Transferbrücken eine Dauerleistung von 800A\*. Jede Transferbrücke erreicht 30A, wodurch sich die Gesamtleistung von 870A pro Kontakt ergibt.

\*Abhängig von Umwelteinflüssen, der Wahl des Kabels etc.

### Technische Daten

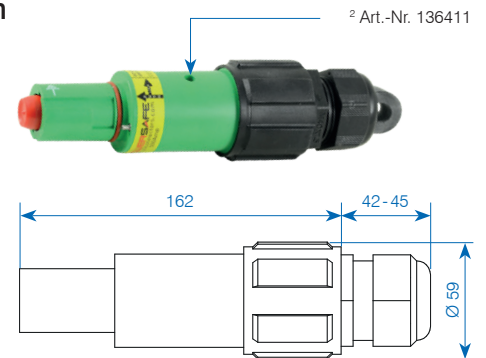
Anzahl der Kontakte:	1
Max. Dauerstrom:	bis zu 800A
Stromstossfestigkeit:	75 kA
Kurzschlussfestigkeit:	bis zu 35.5 kA
Anschlussbereich:	25 mm <sup>2</sup> bis 300 mm <sup>2</sup>
Anschlussklemmen:	Schraub- oder Crimpanschluss
Stecksystem:	Bajonettverriegelung
Nennspannung:	1'000 VAC
Max. Nennspannung gegen Erde:	2 kVAC / 3 kVDC
Min. Durchschlagsspannung:	9.5 kVDC
Isolationswiderstand:	> 5 MOhm @ 500 VDC
Schutzart:	IP67
Berührungsschutz leitfähiger Teile:	IP2X
Flammwidrigkeit:	UL94-V0
Steckzyklen:	> 500
Gehäusematerial:	Thermoplast
Kontaktoberfläche:	Silber

### Produkteigenschaften

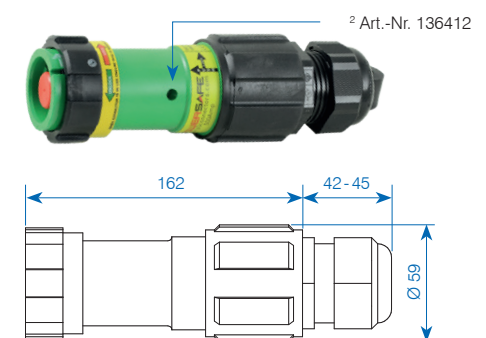
- maximal 800A Dauerstrom
- farblich und mechanisch codiert, um Verbindungsfehler zu vermeiden
- flammwidrig nach UL94-V0
- Verriegelung (zusätzliche Federbolzen) gegen unbeabsichtigtes Trennen der Verbindung unter Last
- mit Finger- und Berührungsschutz für unbeabsichtigtes Berühren leitfähiger Teile bei getrennten Verbindungen (IP2X)
- silberbeschichtete, selbstreinigende Kontakte
- erhöht schlagfestes Gehäuse
- Schutzart IP67
- für Kabel zwischen 25 mm<sup>2</sup> und 300 mm<sup>2</sup>
- selbsttätige Multipunkt-Kontaktfläche
- temperaturbeständige Materialien
- integrierte Kabelzugentlastung
- Kabelverschraubungen mit grosszügigem Klemmbereich
- Gummischutzhappen schützen die Stecker im abgekoppelten Zustand vor Feuchtigkeit, Schmutz und Verschleiss (optional)
- kompatibel mit Powerlock
- CE-Konform in EN 60309-1, DIN-EN 61984 und IEC 60900

## Abmessungen

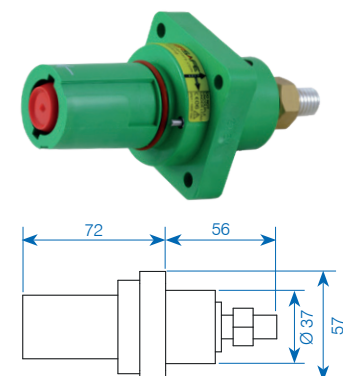
### Stecker



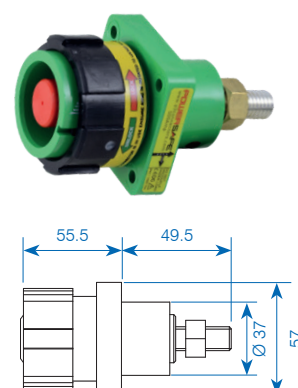
### Kupplung mit Rotalockw



### Einbaustecker



### Einbausteckdose mit Rotalock



### Erklärvideo Montage PowerSAFE



## Sortiment

### Stecker

			Kabelquerschnitt 25-150mm <sup>2</sup> Schraubanschluss max. 500A	Kabelquerschnitt 185mm <sup>2</sup> Crimpanschluss max. 800A	Kabelquerschnitt 240mm <sup>2</sup> Crimpanschluss max. 800A	Schutzkappe					
			Art.-Nr.	Art.-Nr.	Art.-Nr.	IP44	IP67				
L1	Braun	✓	037821 <sup>1</sup>	✓	242728	✓	104992	✓	257463	✓	106545
L2	Schwarz	✓	037822 <sup>1</sup>	✓	242729	✓	104993	✓	257463	✓	106547
L3	Grau	✓	037823 <sup>1</sup>	✓	242730	✓	104994	✓	257463	✓	106548
N	Blau	✓	037824 <sup>1</sup>	✓	242731	✓	104995	✓	257463	✓	106544
PE	Gelb-Grün	✓	037825 <sup>1</sup>	✓	242732	✓	104996	✓	257463	✓	106543



<sup>1</sup> Art.-Nr. 147795

<sup>1</sup> PowerSAFE Reduzierhülsen-Set 95mm<sup>2</sup>/70mm<sup>2</sup>/50mm<sup>2</sup>/35mm<sup>2</sup>/25mm<sup>2</sup> (Art.-Nr. 147795) inkl. Tülle

<sup>2</sup> Zubehör/Ersatz: Art.-Nr. 136411 (47mm)

### Kupplung mit Rotalock

			Kabelquerschnitt 25-150mm <sup>2</sup> Schraubanschluss max. 500A	Kabelquerschnitt 185mm <sup>2</sup> Crimpanschluss max. 800A	Kabelquerschnitt 240mm <sup>2</sup> Crimpanschluss max. 800A	Schutzkappe					
			Art.-Nr.	Art.-Nr.	Art.-Nr.	IP44	IP67				
L1	Braun	✓	037816 <sup>1</sup>	✓	242722	✓	104981	✓	257462	✓	106540
L2	Schwarz	✓	037817 <sup>1</sup>	✓	242724	✓	104982	✓	257462	✓	106541
L3	Grau	✓	037818 <sup>1</sup>	✓	242725	✓	104984	✓	257462	✓	106542
N	Blau	✓	037819 <sup>1</sup>	✓	242726	✓	104985	✓	257462	✓	106539
PE	Gelb-Grün	✓	037820 <sup>1</sup>	✓	242727	✓	104986	✓	257462	✓	106538



<sup>2</sup> Art.-Nr. 136411 (47mm)

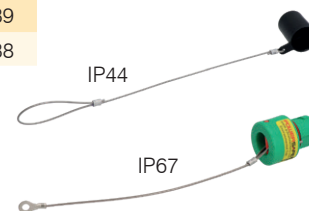
<sup>2</sup> Art.-Nr. 136412 (43mm)

<sup>1</sup> PowerSAFE Reduzierhülsen-Set 95mm<sup>2</sup>/70mm<sup>2</sup>/50mm<sup>2</sup>/35mm<sup>2</sup>/25mm<sup>2</sup> (Art.-Nr. 147795) inkl. Tülle

<sup>2</sup> Zubehör/Ersatz: Art.-Nr. 136412 (43mm)

### Einbaustecker

			Schraubanschluss Gewinde M12 max. 500A	Schraubanschluss Gewinde M12 max. 800A	Schutzkappe				
			Art.-Nr.	Art.-Nr.	IP44	IP67			
L1	Braun	✓	038856	✓	104997	✓	257465	✓	113312
L2	Schwarz	✓	038857	✓	104998	✓	257465	✓	113313
L3	Grau	✓	038858	✓	104999	✓	257465	✓	113314
N	Blau	✓	038859	✓	105000	✓	257465	✓	113315
PE	Gelb-Grün	✓	038860	✓	105001	✓	257465	✓	113316



IP44

IP67

<sup>3</sup> 45°-Adapter Kit inkl. Schrauben für Montage



<sup>3</sup> Art.-Nr. 240089

### Einbausteckdose mit Rotalock

			Schraubanschluss Gewinde M12 max. 500A	Schraubanschluss Gewinde M12 max. 800A	Schutzkappe				
			Art.-Nr.	Art.-Nr.	IP44	IP67			
L1	Braun	✓	038851	✓	104987	✓	257464	✓	105561
L2	Schwarz	✓	038852	✓	104988	✓	257464	✓	105563
L3	Grau	✓	038853	✓	104989	✓	257464	✓	105564
N	Blau	✓	038854	✓	104990	✓	257464	✓	113311
PE	Gelb-Grün	✓	038855	✓	104991	✓	257464	✓	105565



Auf Anfrage erhältlich:  
Rechtwinkliger Steckver-  
binder (90°-Winkel) für  
Stecker und Kupplung  
**ohne** Rotalock  
Kabelquerschnitt max.  
240mm<sup>2</sup>/800A

<sup>3</sup> 45°-Adapter Kit inkl. Schrauben für Montage

✓ ab Lager, Zwischenverkauf vorbehalten

## Schaltbox



Die PowerSAFE Box ist eine Verbindungseinheit für den Anschluss mit Generatoren oder Netzspannung. Die Anschlüsse werden mit einpoligen Kabel gemacht. Die Reihenfolge von Verbindung und Trennung der einpoligen Kabel wird vorgegeben, um sicherzustellen, dass die Sicherheitstromkreise (N + PE) zuerst angeschlossen respektive zuletzt getrennt werden. Die codierten Verbindungen verhindern die Möglichkeit von falschen Kontaktierungen.

### Einbaustecker-Box

Art.-Nr.	Bezeichnung
✓ 144558	PowerSAFE Panel Box bis 800A 3LNPE 108×483×149 mm (H×B×T), Einbau Wand/Gehäuse 5-fach Einheit Einbaustecker

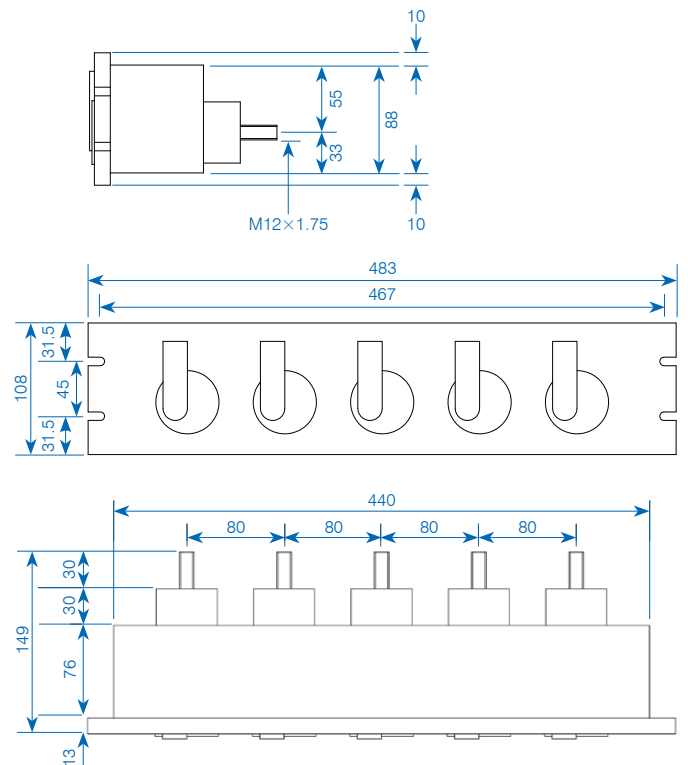
### Einbausteckdosen-Box

Art.-Nr.	Bezeichnung
177113	PowerSAFE Panel Box bis 800A 3LPE 108×483×149 mm (H×B×T), Einbau Wand/Gehäuse 4-fach Einheit Einbausteckdosen
✓ 134192	PowerSAFE Panel Box bis 800A 3LNPE 108×483×149 mm (H×B×T), Einbau Wand/Gehäuse 5-fach Einheit Einbausteckdosen
130131	PowerSAFE Panel Box bis 800A 3LNPE 2HE 88×483×149 mm (H×B×T), Einbau in Rack 5-fach Einheit Einbausteckdosen



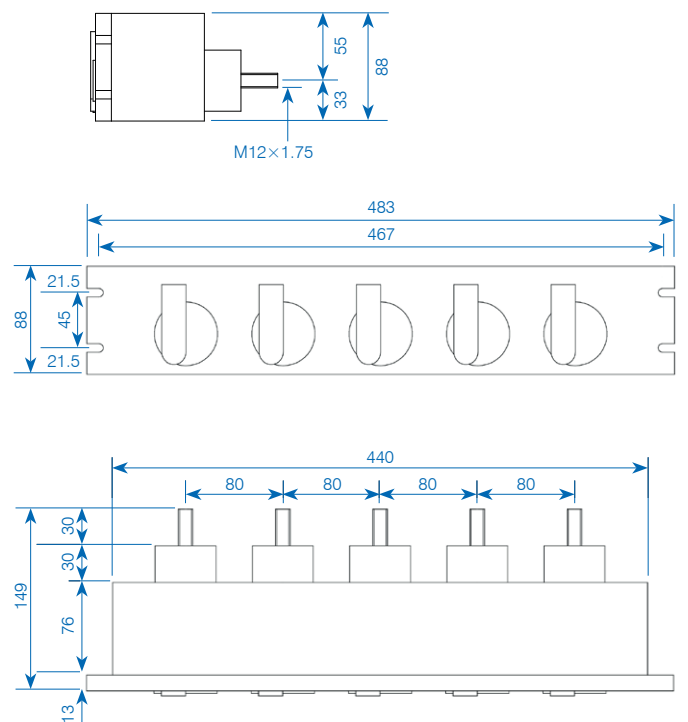
### Abmessungen Art.-Nr. 134192 und 144558:

Ausführung für Einbau in Gehäuse/Wand 108×483×149 mm (H×B×T)



### Abmessungen Art.-Nr. 130131:

Ausführung Rack Einbau 88×483×149 mm (H×B×T)



Es ist in jedem Fall ausgeschlossen, dass die Leiter irrtümlicherweise in der falschen Reihenfolge oder einzeln mit der Einheit verbunden oder ausgesteckt werden können!

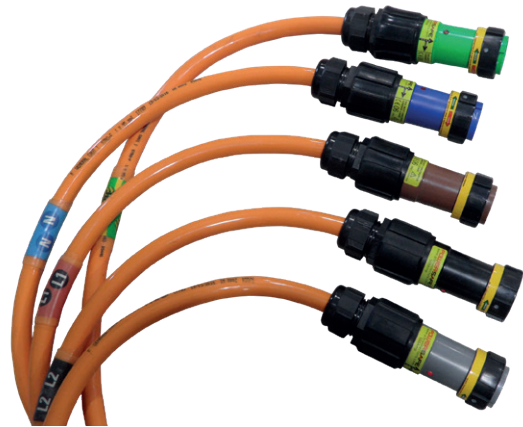
✓ ab Lager, Zwischenverkauf vorbehalten

Anschlusskabel-Set 3P+N+PE,  
komplett konfektioniert und beschriftet



Art.-Nr.	Stecker	Kabel	Länge	Zweite Seite Kabelschuh
157660	500A	4×95mm <sup>2</sup> /1×50mm <sup>2</sup>	5m	95mm <sup>2</sup> /M12
157661	500A	4×120mm <sup>2</sup> /1×95mm <sup>2</sup>	5m	120mm <sup>2</sup> /M12
157893	500A	4×120mm <sup>2</sup> /1×95mm <sup>2</sup>	10m	120mm <sup>2</sup> /M12
141731	500A	4×150mm <sup>2</sup> /1×95mm <sup>2</sup>	5m	150mm <sup>2</sup> /M12
148347	500A	4×150mm <sup>2</sup> /1×95mm <sup>2</sup>	10m	150mm <sup>2</sup> /M12

Kupplungskabel-Set 3P+N+PE,  
komplett konfektioniert und beschriftet

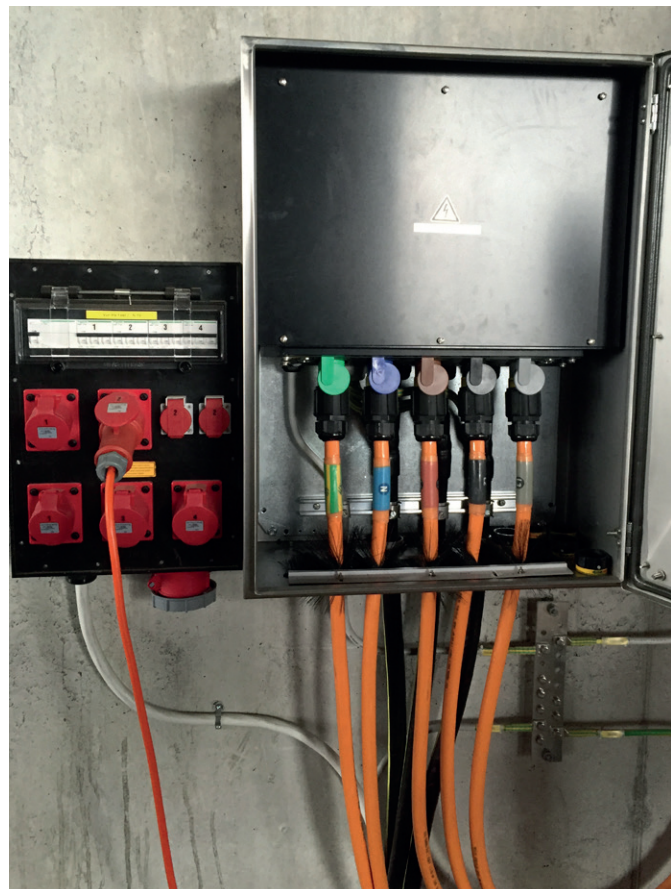


Art.-Nr.	Kupp- lung	Kabel	Länge	Zweite Seite Kabelschuh
180157	500A	4×95mm <sup>2</sup> /1×50mm <sup>2</sup>	5m	95mm <sup>2</sup> /M12
175473	500A	4×120mm <sup>2</sup> /1×95mm <sup>2</sup>	5m	120mm <sup>2</sup> /M12
180158	500A	4×120mm <sup>2</sup> /1×95mm <sup>2</sup>	10m	120mm <sup>2</sup> /M12
180159	500A	4×150mm <sup>2</sup> /1×95mm <sup>2</sup>	5m	150mm <sup>2</sup> /M12
180160	500A	4×150mm <sup>2</sup> /1×95mm <sup>2</sup>	10m	150mm <sup>2</sup> /M12

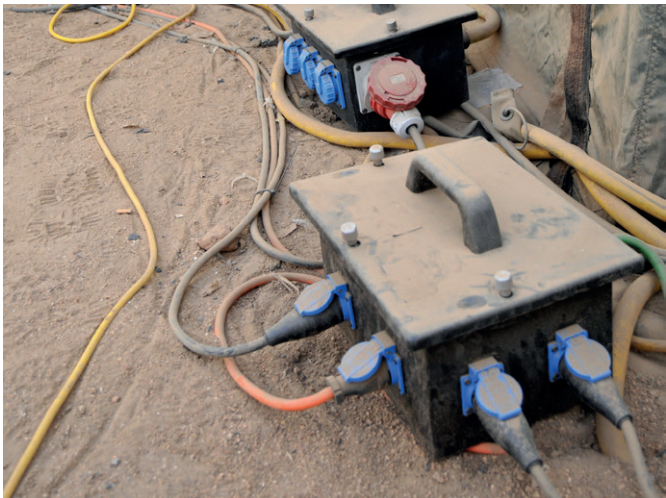
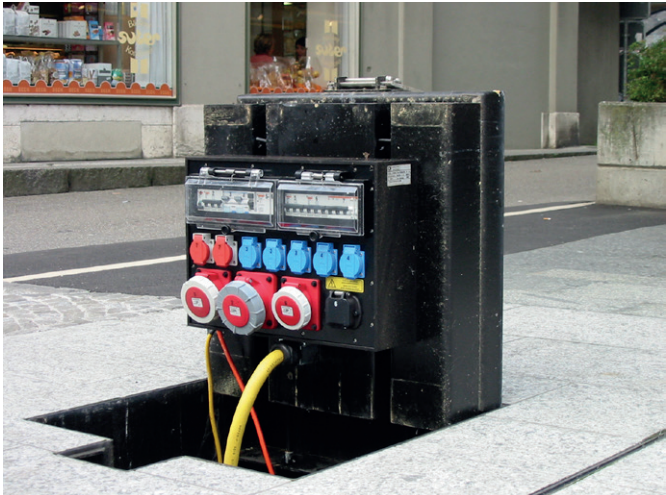
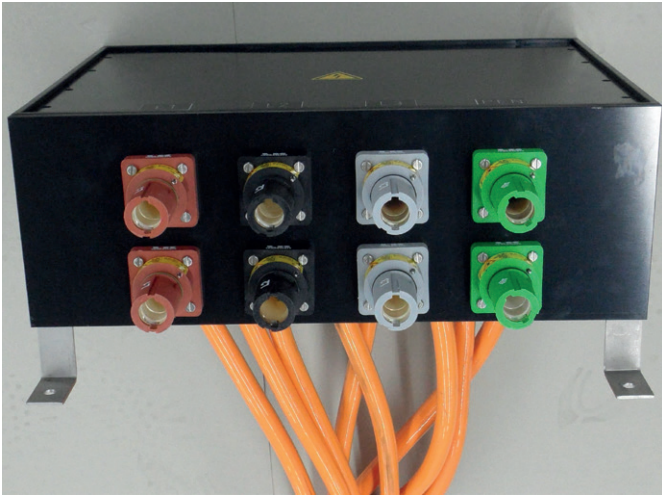
Verlängerungskabel-Set 3P+N+PE, komplett konfektioniert  
und beschriftet



Art.-Nr.	Stecker	Kabel	Länge	Kupplung
157812	500A	4×95mm <sup>2</sup> /1×50mm <sup>2</sup>	5m	500A
161262	500A	4×95mm <sup>2</sup> /1×50mm <sup>2</sup>	20m	500A
157813	500A	4×120mm <sup>2</sup> /1×95mm <sup>2</sup>	5m	500A
157895	500A	4×120mm <sup>2</sup> /1×95mm <sup>2</sup>	10m	500A
163908	500A	4×120mm <sup>2</sup> /1×95mm <sup>2</sup>	50m	500A
157814	500A	4×150mm <sup>2</sup> /1×95mm <sup>2</sup>	5m	500A
157816	500A	4×150mm <sup>2</sup> /1×95mm <sup>2</sup>	10m	500A



Weitere Ausführungen auf Anfrage.



NEHMEN SIE MIT UNS KONTAKT AUF

Sortimentsneuheiten und Kundenlösungen sowie den aktuellsten Produktkatalog  
finden Sie auf unserer Webseite:

[www.gifas.ch](http://www.gifas.ch)

Technische Änderungen vorbehalten V 09/24



**GIFAS**  
ELECTRIC

GIFAS-ELECTRIC GmbH  
Dietrichstrasse 2  
CH-9424 Rheineck

+41 71 886 44 44  
+41 71 886 44 49  
info@gifas.ch  
www.gifas.ch